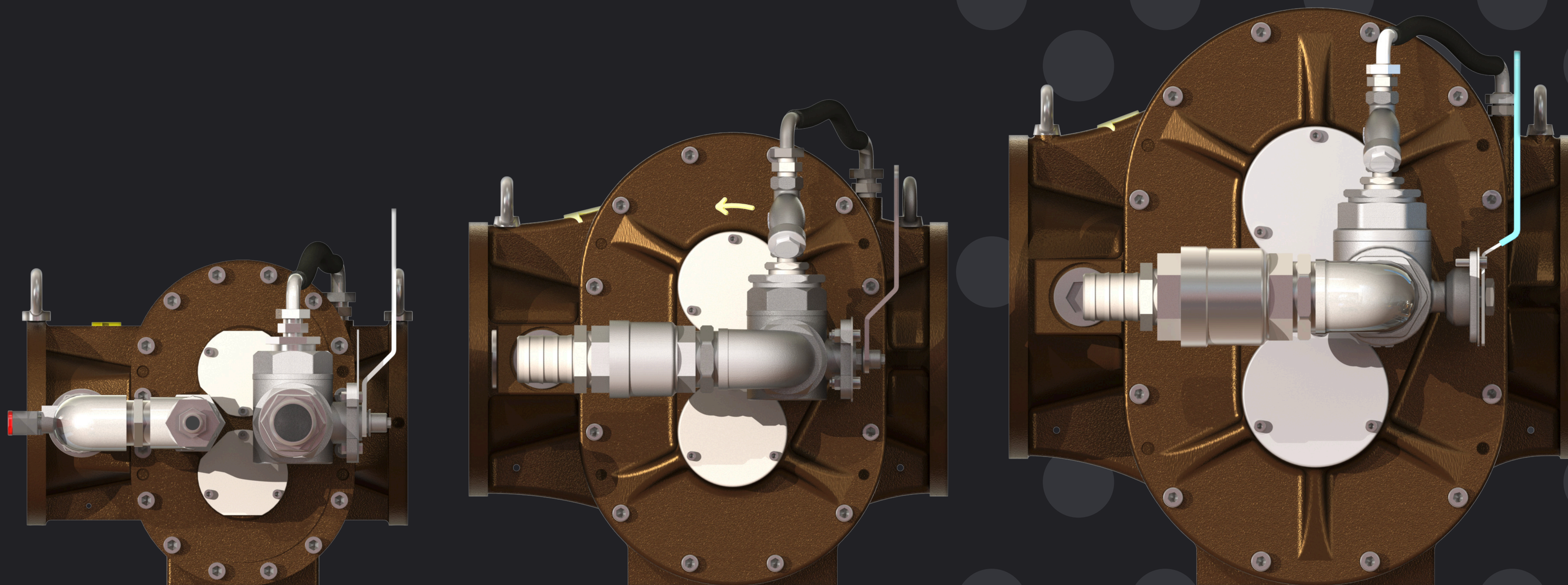




ЗАВОД
СПЕЦХИМПРОДУКТ

Турбодозатор





**ЗАВОД
СПЕЦХИМПРОДУКТ**

Турбодозатор ТДЗ – 2

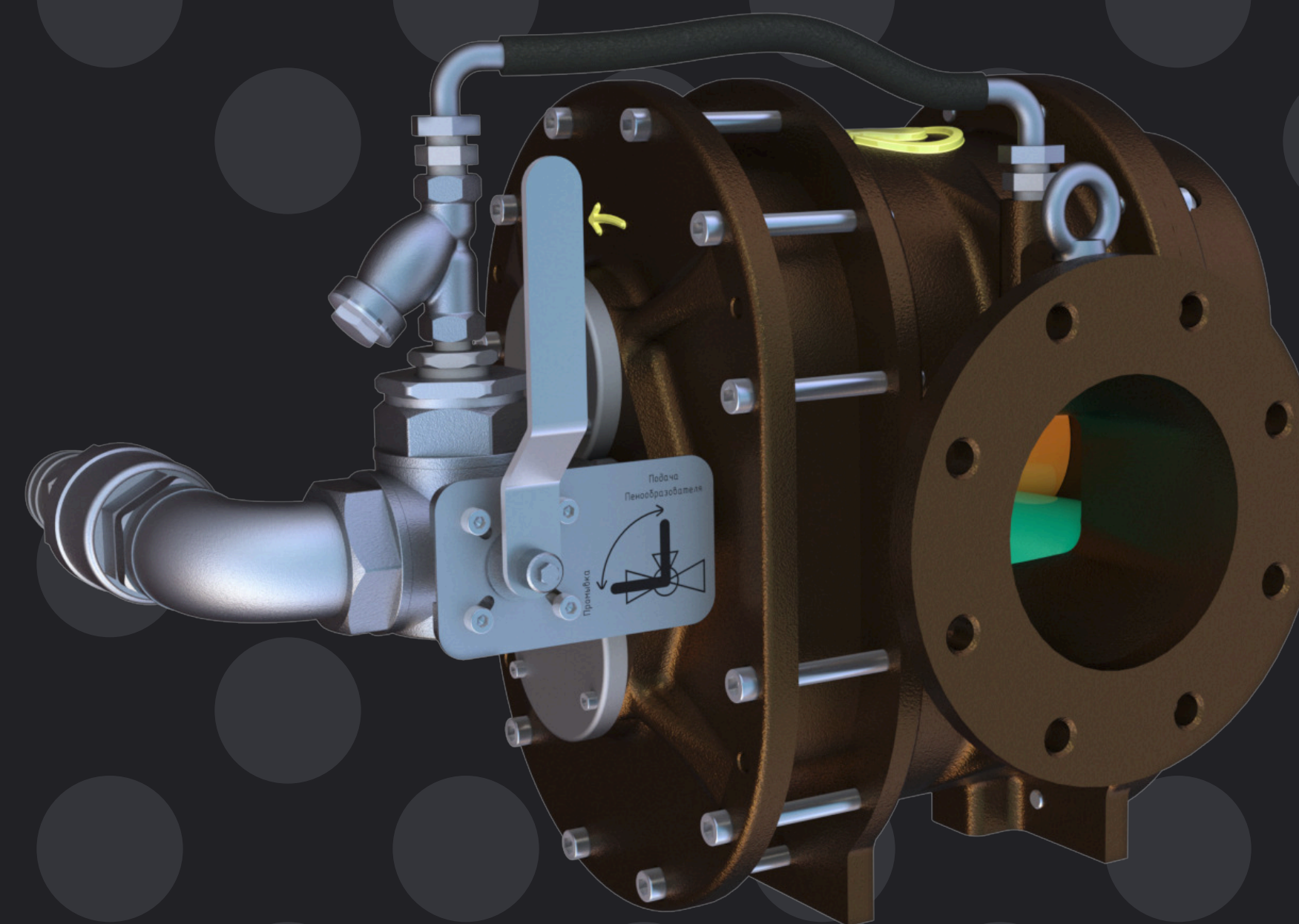
Турбодозатор – решение нового поколения

Назначение

Турбодозатор (ТДЗ) – представляет собой устройство, устанавливаемое на водяной магистрали, в целях обеспечения автоматического дозирования пенообразователя из ёмкости хранения в поток воды и получения раствора с определенной концентрацией.

Передовые технологии

Турбодозатор разработан с использованием новейшей технологии 3D печати фотополимером SLA (стереолитография), в которой используются высокотехнологичные компоненты полностью Российского производства.



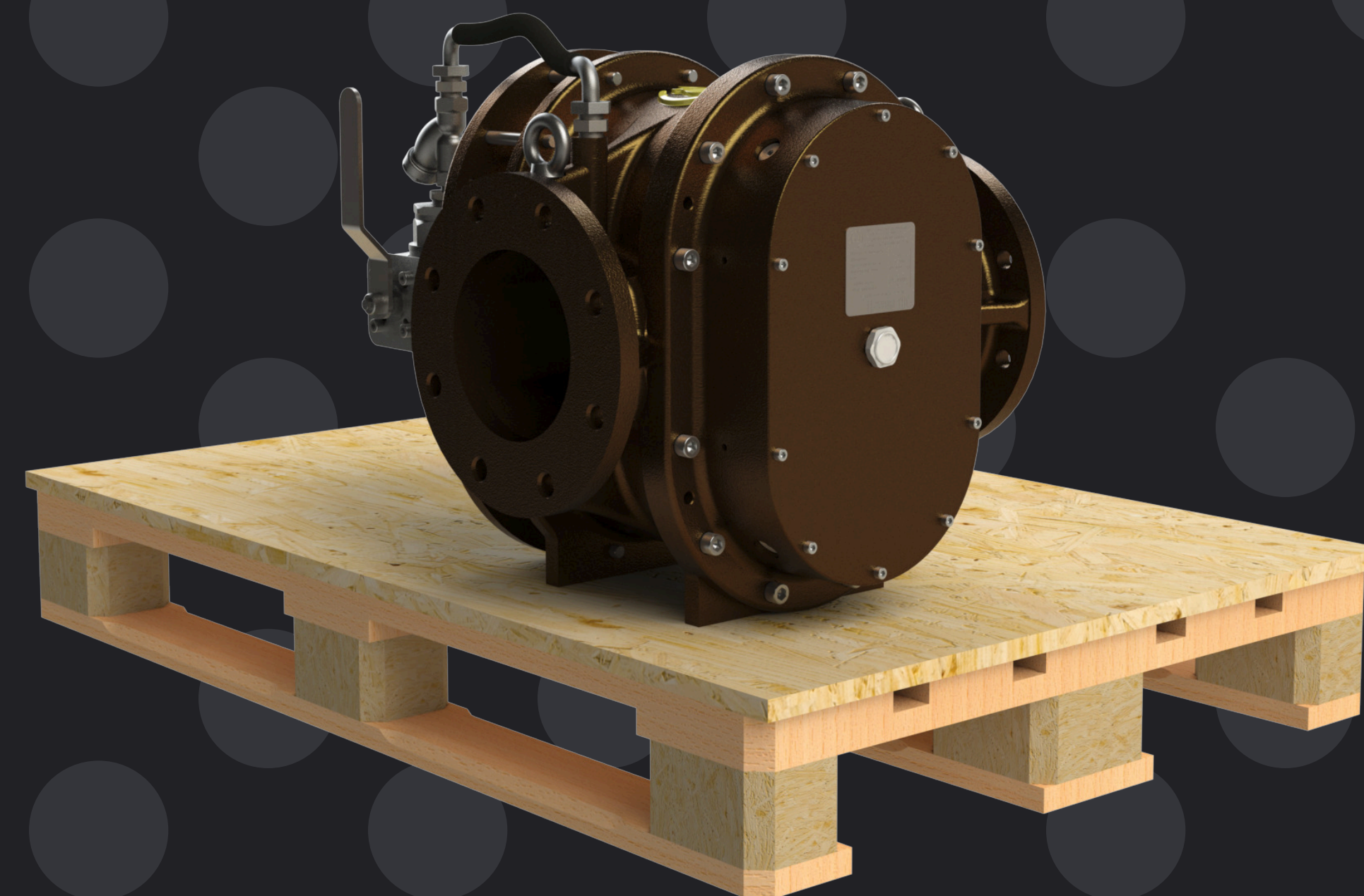


ЗАВОД
СПЕЦХИМПРОДУКТ

Турбодозатор ТДЗ – 3

Турбодозатор – решение нового поколения

Преимущества Выбора ТДЗ



Технологичность

Высокая технологичность обеспечивает надежность непрерывного процесса пенообразования

Компактность

ТДЗ имеет компактные габариты и может быть установлен в горизонтальном или вертикальном положении

Автономность

ТДЗ не требует дополнительных источников питания. Работа полностью обеспечивается потоком воды

Надежность

ТДЗ разработан с использованием современных материалов устойчивых к воздействию агрессивных сред



ЗАВОД
СПЕЦХИМПРОДУКТ

Турбодозатор ТДЗ – 4

Турбодозатор – решение нового поколения

Наши Решения

ТДЗ был разработан с использованием собственных инженерных решений.

Собственное производство

Все изготавливаемые детали производятся на отечественных предприятиях. Наши надежные партнеры используют самые современные технологии, и осуществляют технологический контроль на каждом этапе производства.

Высокая эффективность

ТДЗ работает с широким спектром пенообразователей, а также с любыми резервуарами их хранения. Обеспечивает непрерывный процесс дозирования в большом диапазоне расходов.



**ЗАВОД
СПЕЦХИМПРОДУКТ**

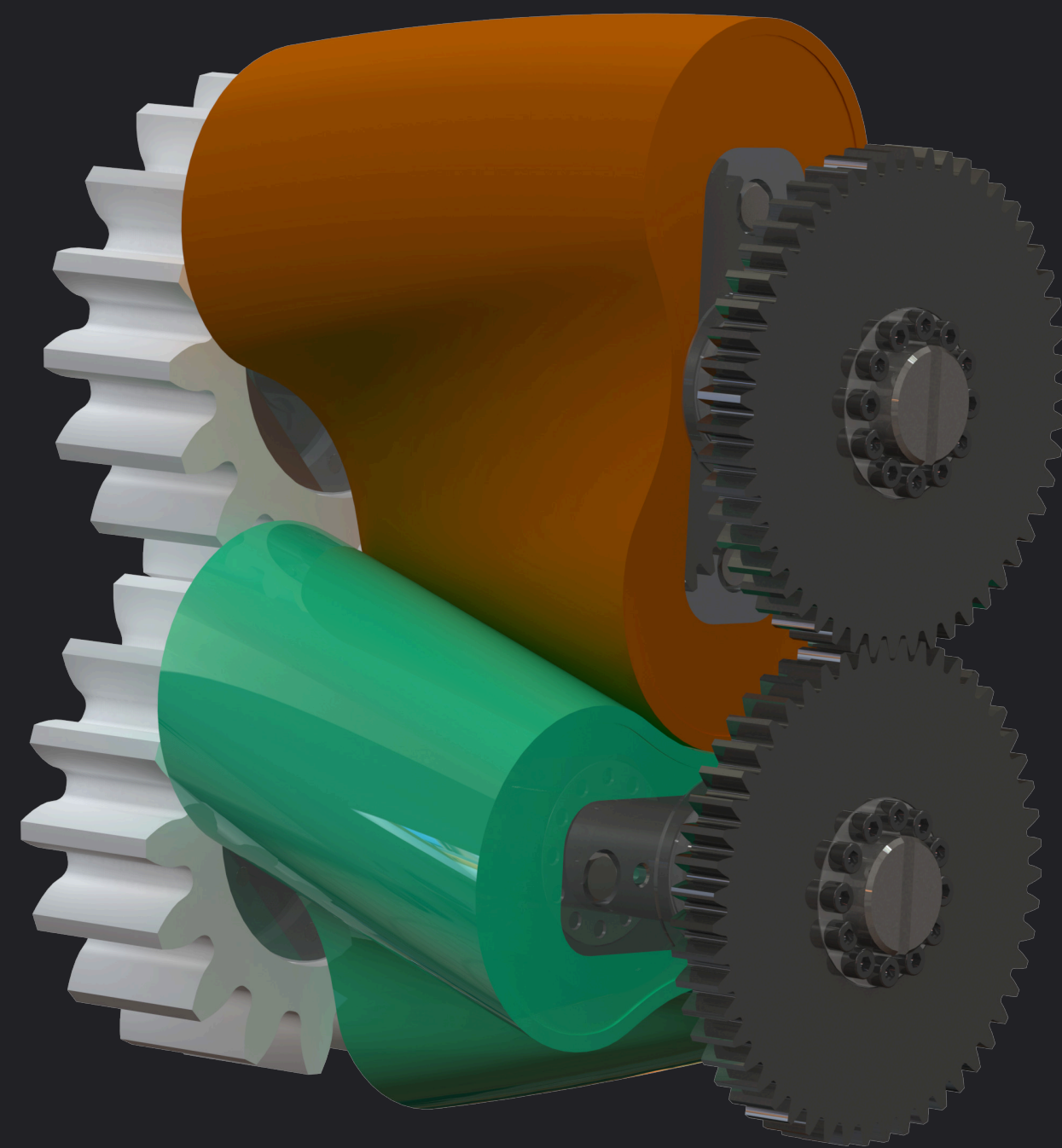
Турбодозатор ТДЗ - 5

Турбодозатор – решение нового поколения

Тех. характеристики

ТДЗ не имеет аналогов на российском рынке, модель доступна в 3-х исполнениях.

№	Наименование параметра	Характеристики		
		ТДЗ-01	ТДЗ-02	ТДЗ-03
1	Диапазон рабочих давлений, МПа	0,3...1,2		
2	Диапазон расходов воды, куб.м./мин	0,5...3,0	1,0...6,5	1,5...12,0
3	Диапазон рабочих температур, °С	+2 ... +50		
4	Относительная влажность, %	0 ... 100		
5	Климатическое исполнение	УХЛ		
6	Диапазон температур хранения, °С	-30 ... +50		
7	Процент дозирования, %	1%; 3%; 6%		
8	Входной/выходной фланцы для воды/резьба	Ду100, М16	Ду150, М18	Ду200, М20
9	Уровень шума не более, дБ (А)	75		
10	Ду штуцера подключения линии подачи пенообразователя, мм	45	50	65
11	Материал исполнения корпуса	чугун/бронза		
12	Масса нетто (чугун/бронза), кг.	125/130	200/210	400/425
13	Габаритные размеры (ДхШхВ), м.	0,8х0,4х0,4	0,9х0,5х0,5	1,0х0,6х0,6
14	Рекомендуемый размер ячеек водяного фильтра на входе в ТДЗ, мм.	3	5	7
15	Заправочный объем масла, литр	0,6	1,1	1,5



Технологичность

Гидравлический двигатель выполнен на базе инверсивного насоса Рутса и приводится в действие водой под давлением, подаваемой внешним пожарным насосом, и вращающей два ротора, входящих между собой в синхронное зацепление. Для обеспечения точной синхронизации этих роторов используются специальные синхронизирующие шестерни.

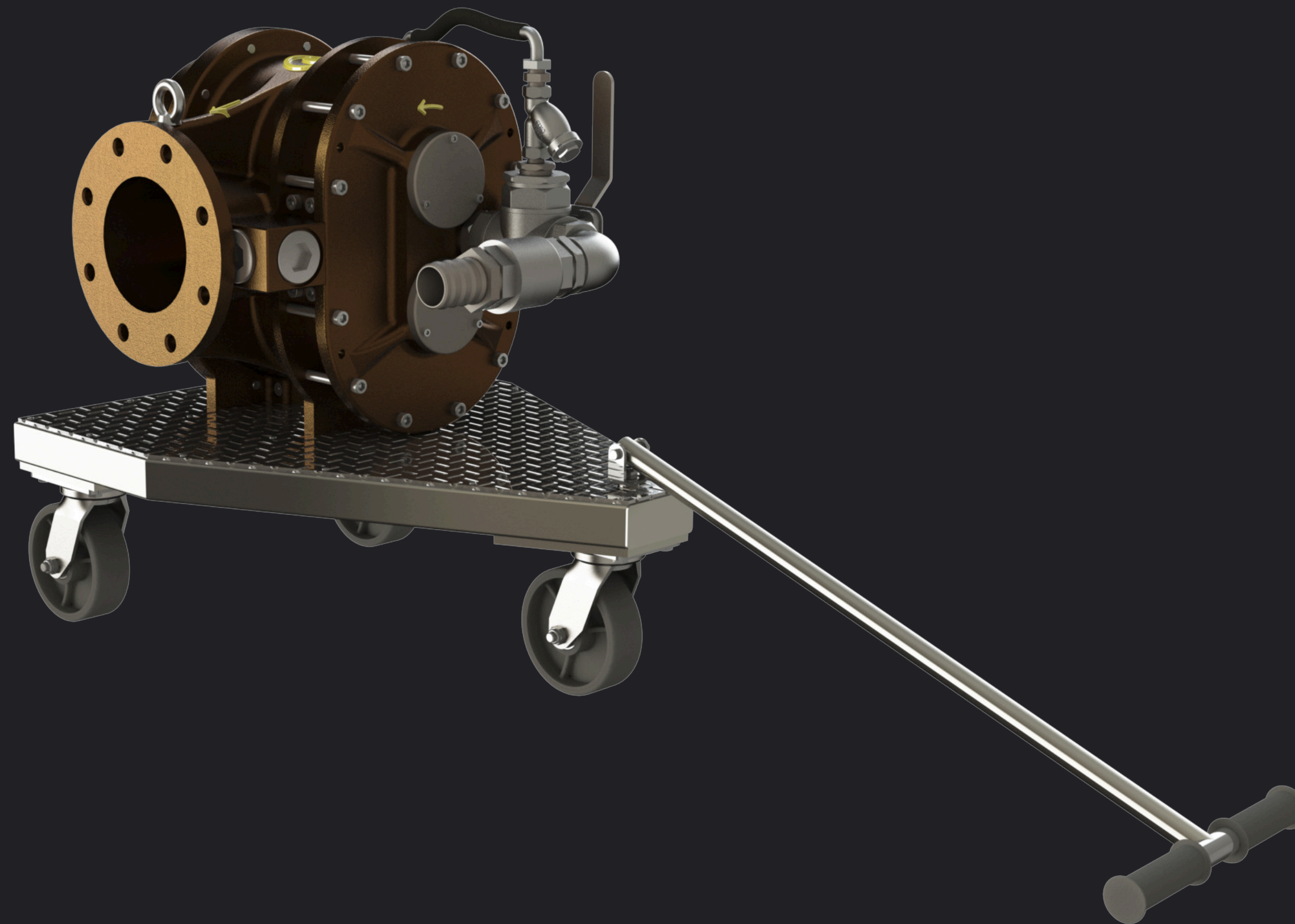
Шестеренный насос имеет ведущую и ведомую шестерни, расположенные на тех же валах, что и роторы гидравлического двигателя. Шестерни выполнены из специального пластика, устойчивого к высоким нагрузкам, трению и химическому воздействию пенообразователя.



ЗАВОД
СПЕЦХИМПРОДУКТ

Турбодозатор ТДЗ - 7

Турбодозатор – решение нового поколения



Компактность

ТДЗ предусматривает использование как в стационарных системах пожаротушения, так и на пожарных автомобилях, прицепах и в простом мобильном варианте, например, на транспортировочной тележке.

Транспортировочная тележка имеет прочную сварную раму, выдерживающую нагрузку от веса ТДЗ с подсоединенной трубной обвязкой.

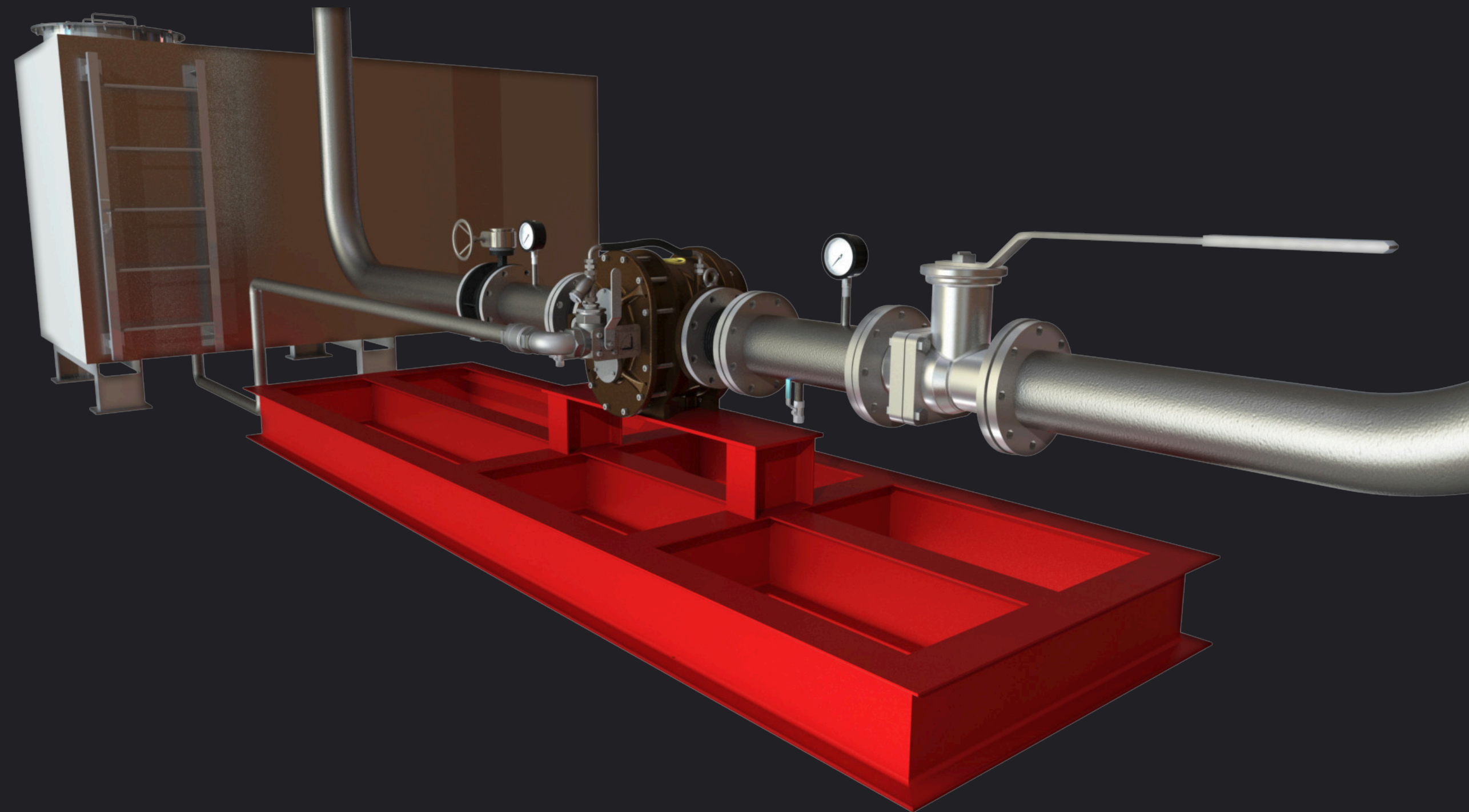
Тележку легко перемещать за ручку, которая имеет возможность свободно вращаться вокруг оси крепления и наклоняться под любым углом к горизонту.



АВТОНОМНОСТЬ

Турбодозатор не требует специальных процедур настройки и запуска в работу, включается самостоятельно при подаче воды. Турбодозатор не требует каких-либо систем управления, обеспечивая требуемый процент дозирования во всем диапазоне расходов подаваемой воды автоматически, и что особенно важно диапазон расходов является очень широким для каждой из моделей.

Турбинный дозатор осевой подходит для применения в большинстве систем пожаротушения, в том числе комбинированных, может использоваться как в стационарных системах, так и в мобильном исполнении.

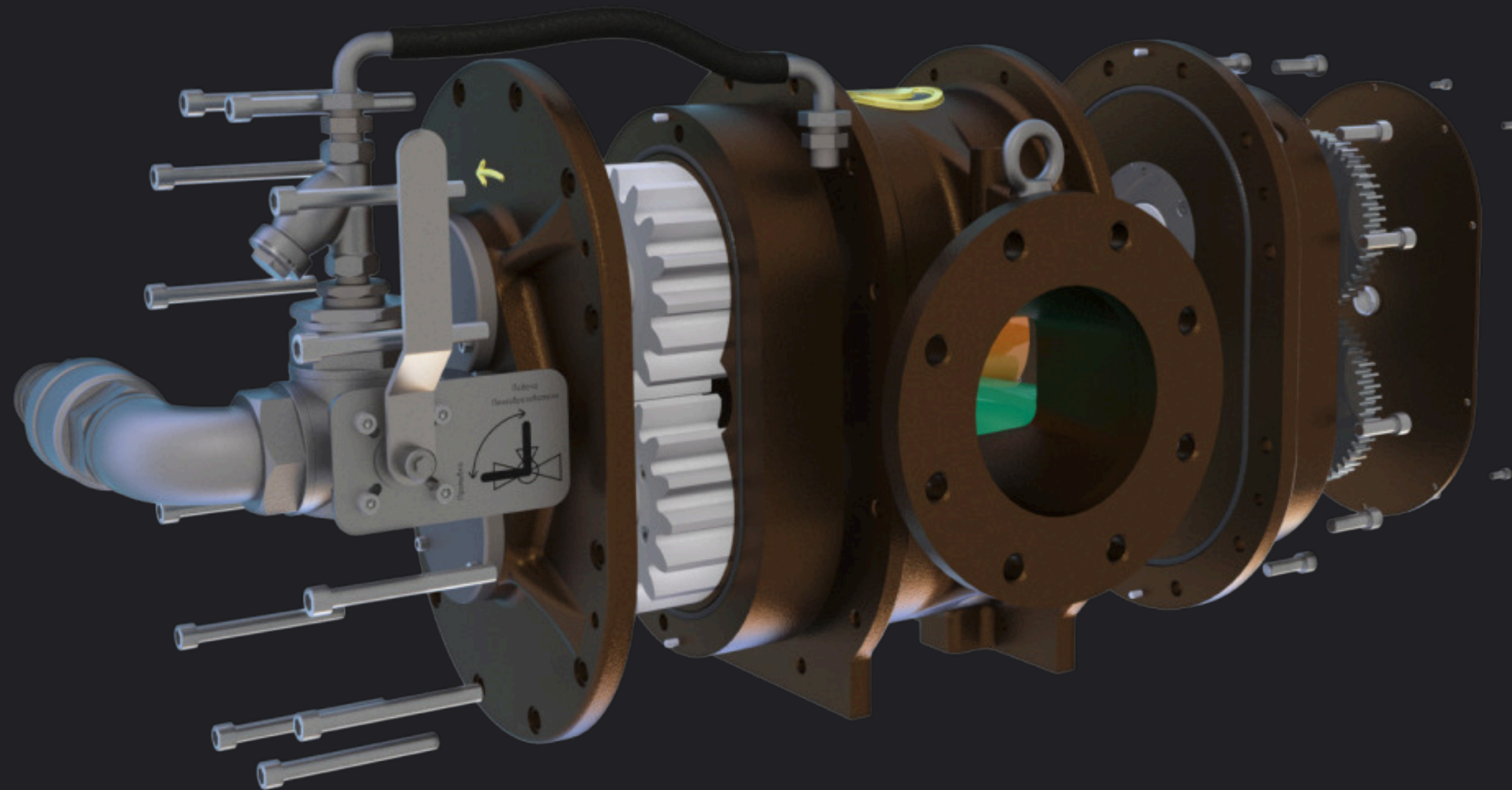




Надежность

Гидравлический двигатель и шестеренный насос интегрированы друг с другом в едином сборном корпусе и при каждом обороте валов гидравлического двигателя через него проходит фиксированный объем воды, и одновременно при каждом обороте шестеренного насоса в выходящую из ТДЗ воду подается фиксированный объем пенообразователя, заданный геометрическими параметрами шестеренного насоса и определяющий процент дозирования.

Процент дозирования означает, что на выходе из ТДЗ на единицу объёма раствора пенообразователя приходится по объёму соответственно: 3% или 6% пенообразователя, остальное – вода.





Отличительные особенности

- ТДЗ-01,02,03 являются наиболее надёжными из устройств для дозирования пенообразователя в воду, так как осуществляют дозирование в широких диапазонах расходов за счёт энергии потока воды в магистрали, без дополнительных источников энергии;
- Материалы, из которых изготавливаются дозаторы ТДЗ-01,02,03, не подвергаются сказывающемуся на работоспособности изделия негативному влиянию воды (в том числе жёсткой и морской) и примесей, водных растворов пенообразователя и различных видов пенообразователя;
- Применение турбодозатора позволяет значительно упростить систему дозирования (отсутствует необходимость установки насосной группы подачи пенообразователя и дополнительных клапанов), сократить трудоёмкость и стоимость работ при эксплуатации;
- Возможность проверки работоспособности турбодозатора (функция циркуляции пенообразователя из ёмкости и обратно в ёмкость);
- Практически отсутствует необходимость технического обслуживания дозатора ТДЗ-01,02,03 благодаря его простой и прочной конструкции.



Турбодозатор – решение нового поколения

	Монтаж	Эксплуатация	Обслуживание	Особенности
<h3>Турбодозатор</h3> 	<ul style="list-style-type: none">– Монтаж турбодозатора на объекте осуществляется без необходимости разбирать устройство.– ТДЗ имеет всего три присоединительных узла:<ol style="list-style-type: none">1. Вход линии воды2. Выход линии воды3. Вход линии пенообразователя.	<ul style="list-style-type: none">– Так как хранение пенообразователя происходит во внешнем резервуаре, заправка системы может производиться любым доступным способом. Это также повышает гибкость системы, позволяя использовать любые резервуары.	<ul style="list-style-type: none">– При техническом обслуживании и проверке системы, у турбодозатора есть возможность произвести дозирование без фактического смешивания пенообразователя с водой. Это может помочь сэкономить на обслуживании всей системы в целом.	<ul style="list-style-type: none">– Турбодозатор можно установить на любом участке трубопровода, при этом резервуар хранения пенообразователя может быть на удаленном расстоянии.– Модульность: устранение неполадок устройства можно осуществить за счет легко-заменяемых модулей.
<h3>Бак-дозатор</h3> 	<ul style="list-style-type: none">– Монтаж бака-дозатора и последующая заправка его пенообразователем, сопряжено с большими трудозатратами. А также требует наличие определенных навыков у специалистов, производящих установку и наладку всех узлов.	<ul style="list-style-type: none">– В случае с баком-дозатором, хранение пенообразователя происходит непосредственно внутри эластичной мембраны.– Заправка бака-дозатора должна производиться в соответствии с определенным тех-процессом.– Имеет ограничения по типу используемых пенообразователей.	<ul style="list-style-type: none">– Проверка исправности бака-дозатора связана с необходимостью расходовать пенообразователь.– Фактический расход пенообразователя при проверке системы влечет за собой трудоемкий процесс заправки бака-дозатора.– Бак-дозатор нуждается в замене эластичной мембраны с определенной периодичностью.	<ul style="list-style-type: none">– Бак дозатор является стационарной системой, установка на участке трубопровода требует достаточных площадей для размещения всей системы.– Выход из строя некоторых узлов, может потребовать более длительных сроков устранения неполадок.



**ЗАВОД
СПЕЦХИМПРОДУКТ**

Турбодозатор ТДЗ - 12

Турбодозатор – решение нового поколения

Производство

Технология производства разработана нашими специалистами, в соответствии с современными требованиями к противопожарному оборудованию.

Профессионализм

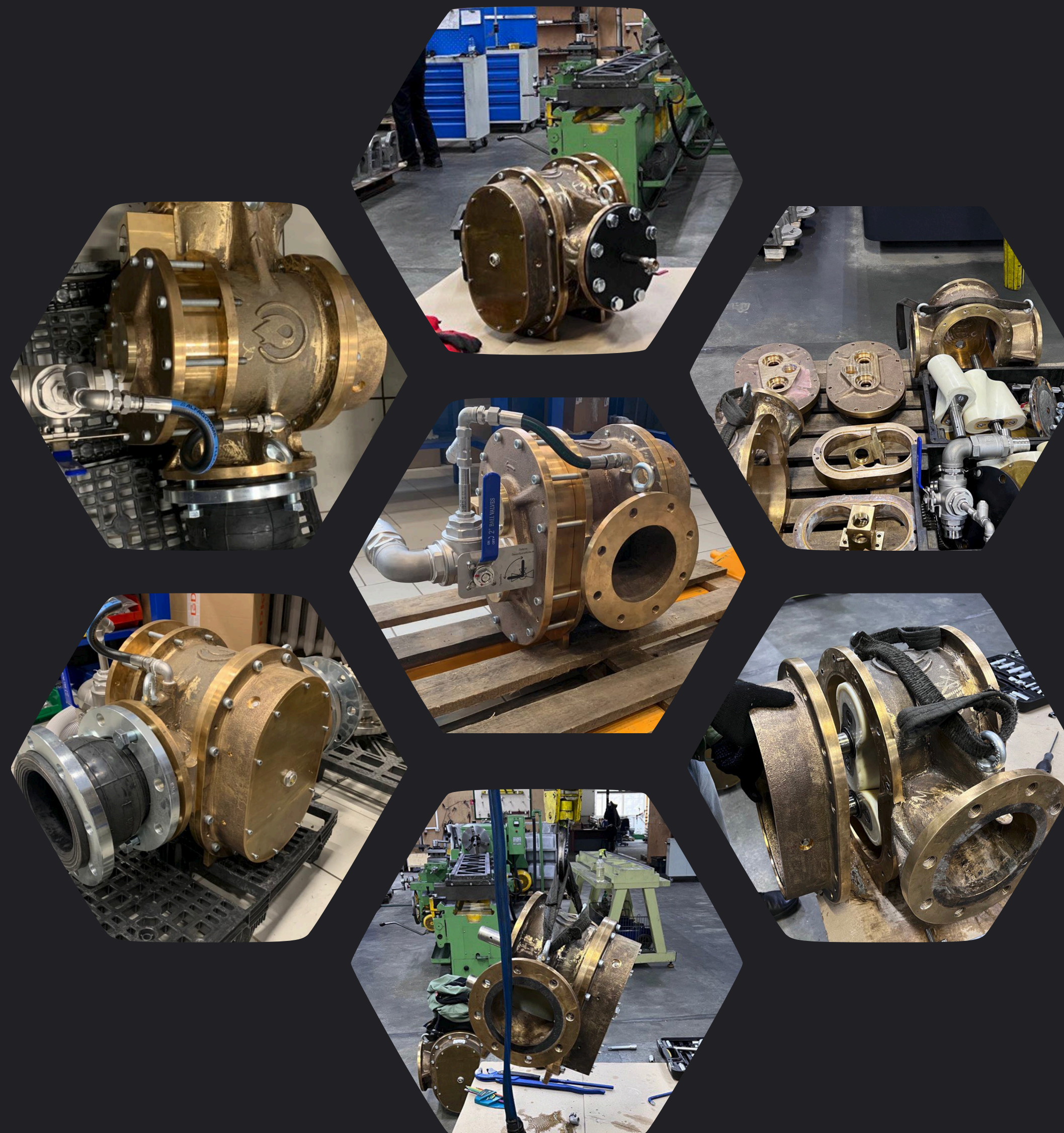
Корпуса устройства изготовлены ведущими специалистами в литейной отрасли.

Качество материалов

При изготовлении турбодозатора используются высококачественные материалы, устойчивые к воздействию агрессивных сред.

Контроль

После производства каждая деталь проходит несколько стадий неразрушающего контроля.





**ЗАВОД
СПЕЦХИМПРОДУКТ**

Турбодозатор ТДЗ – 13

Турбодозатор – решение нового поколения

Сборка Турбодозатора

— Сборка турбодозатора производится специалистами компании на нашем собственном производстве и осуществляется в соответствии со строгими требованиями в области контроля качества.

— На последнем этапе каждый турбодозатор проходит проверку на испытательном стенде, где тестируют стабильность на различных режимах работы, а также соответствие заявленного процента дозирования.



Основные преимущества

- Точность дозирования (насос для подачи воды расположен на той же линии с двумя валами, что и водяной двигатель (турбина), и вращается с той же скоростью);
- Простота в дизайне – делает его идеальной технологией дозирования для систем с переменным расходом.
- Возможность промывки и испытания – на всасывающем трубопроводе линии подачи пены установлен трехходовой клапан. При обычном использовании, наличие трехходового крана, позволяет насосу пены забирать пену из соответствующего резервуара, но также его можно настроить для изоляции резервуара и обеспечить доступ воды из входного отверстия тем самым позволяя промывать или тестировать дозатор.
- Легкость монтажа – данное устройство может быть установлено в любом положении в горизонтальных или вертикальных системах трубопроводов и может быть подключены к любому типу резервуара для хранения пены.
- Современные технологии – для дозатора используется гибкий, устойчивый к истиранию материал лопасти, который придает агрегату уникальные характеристики износа.



ЗАВОД
СПЕЦХИМПРОДУКТ

Турбодозатор ТДЗ - 15

Турбодозатор – Решение нового поколения

Свяжитесь с нами

Большинство дозаторов турбинного типа производятся за рубежом
ТДЗ надежное решение собственного производства!



Московское представительство
115446, г.Москва, Коломенский проезд, д.8, к. 4



8 (499) 704-05-90



info@zfire.ru